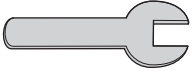
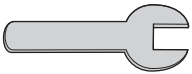
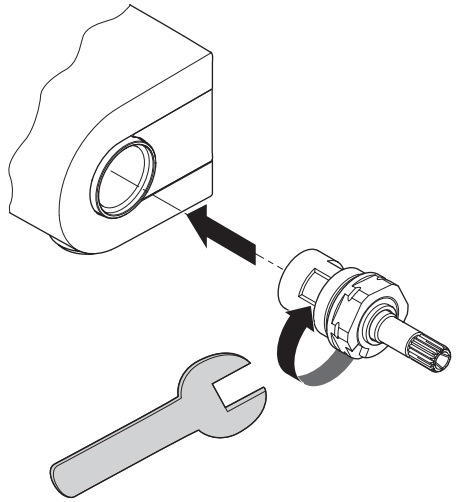


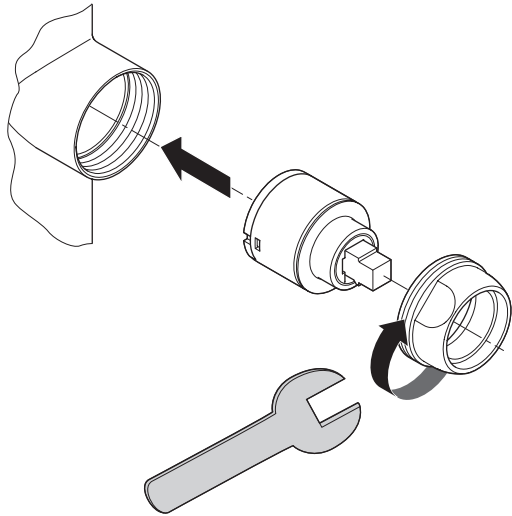
DORN  
BRACHT



$11 \pm 1 \text{ Nm}$



$11 \pm 1 \text{ Nm}$



**DE** Alle Arbeiten sind ausschließlich durch sachkundiges, qualifiziertes Personal durchzuführen! Nur dann ist eine Haftungsübernahme durch den Hersteller möglich. Nationale Vorschriften zur Unfallverhütung sind in jedem Fall vorrangig zu befolgen.

Die Kalt- und Warmwasserleitung vor Reparaturarbeiten absperren!

Vor dem Einbau eines Ersatzteils sind jegliche Rückstände des auszutauschenden Teiles zu entfernen.

**GB** All the work must be carried out exclusively by competent, suitably qualified personnel! Only then can there be any assumption of liability on the part of the manufacturer. Priority is always given to national statutory accident prevention regulations.

Shut off the hot and cold water lines prior repair work!

Before installing a spare part, any residues of the part to be exchanged must be removed.

**NL** Alle werkzaamheden dienen uitsluitend door vakkundig en gekwalificeerd personeel te worden uitgevoerd. Alleen in dat geval kan de fabrikant aansprakelijk worden gesteld. Nationale voorschriften ter preventie van ongevallen moeten in ieder geval met prioriteit worden opgevolgd.

Sluit koud- en warmwaterleidingen voor reparatiewerkzaamheden af!

Verwijder voor inbouw van een reserveonderdeel alle voorwerpen uit het onderdeel dat moet worden vervangen.

**FR** Tous les travaux doivent être réalisés exclusivement par un personnel qualifié et compétent ! Seule la responsabilité du fabricant peut alors être engagée. Dans tous les cas, les réglementations nationales concernant la prévention des accidents doivent être respectées en priorité.

Couper la conduite d'eau froide et chaude avant toute réparation !

Avant de monter une pièce de rechange, éliminer tout résidu de la pièce à remplacer.

**IT** Tutti i lavori devono essere eseguiti esclusivamente da personale esperto qualificato! Il costruttore risponderà dei danni solo a questa condizione. Sono sempre da rispettare in via prioritaria le norme antinfortunistiche locali.

Prima di effettuare lavori di riparazione, chiudere le condotte dell'acqua fredda e calda!

Prima di montare una parte di ricambio, rimuovere qualsiasi residuo della parte da sostituire.

**ES** Todos los trabajos deberán ser realizados exclusivamente por parte de personal profesional cualificado. El fabricante puede asumir algún tipo de responsabilidad en este caso. Siempre se deberán cumplir en primer lugar las directrices nacionales de prevención de accidentes.

¡Cerrar las tuberías de agua fría y de agua caliente antes de los trabajos de reparación! Antes de montar una pieza de repuesto se deberán retirar todos los restos de la pieza que se va a sustituir.

**US** All work must be carried out exclusively by trained, qualified personnel! Only then can the manufacturer assume liability. National accident prevention regulations have priority in all cases.

Shut off the hot and cold water lines prior repair work!

Before installing a spare part, any residues of the part to be exchanged must be removed.

**SE** Alla arbeten får endast utföras av sakkunnig, kvalificerad personal! Detta är en förutsättning för att tillverkaren ska kunna överta någon form av ansvar. Nationella säkerhetsföreskrifter ska i varje fall iakttas med högsta prioritet.

Stäng av kall- och varmvattenledningen inför reparationsarbeten.

Ta bort alla rester av delen som är avsedd att bytas ut innan reservdelen monteras in.

**CZ** Všechny práce musí vykonávat výhradně odborný kvalifikovaný personál! Pouze tehdy může výrobce převzít ručení. Všechny národní předpisy o bezpečnosti práce mají vždy přednost.

Před opravami pracemi uzavřete vodovodní potrubí přívodu teplé a studené vody!

Před montáží náhradního dílu je třeba odstranit všechny zbytky vyměňovaného dílu.

**PL** Wszystkie prace powinny być wykonane wyłącznie przez wykwalifikowany i doświadczony personel! Tylko w tym wypadku producent przejmuje odpowiedzialność. W każdym przypadku bezwzględnie muszą być przestrzegane przepisy BHP obowiązujące w danym kraju.

Przed rozpoczęciem prac naprawczych odciąć dopływ wody zimnej i ciepłej!

Przed zabudową części zamiennej usunąć wszelkie pozostałości wymienianej części.

**RU** Все работы должны выполняться исключительно компетентным, квалифицированным персоналом! Только в этом случае обеспечивается гарантия производителя. В любом случае следует в приоритетном порядке выполнять национальные правила техники безопасности.

Перед проведением ремонтных работ перекрыть трубопроводы холодной и горячей воды!

Перед монтажом запасной детали следует удалить все остатки заменяемой части.

**CN** 所有工作必须由具有相应资格的专业人员进行！并且由制造商承担相应责任。在任何情况下都必须首先遵守国家事故预防措施规定。

维修前须关闭冷热水管！

安装备件前须清除更换部件的所有残留。

Dornbracht AG & Co. KG  
Köbbingser Mühle 6, D-58640 Iserlohn  
Tel. +49 2371 8899-900  
mail@dornbracht.de  
www.dornbracht.com



01 38 00 011 00 / 01.2022