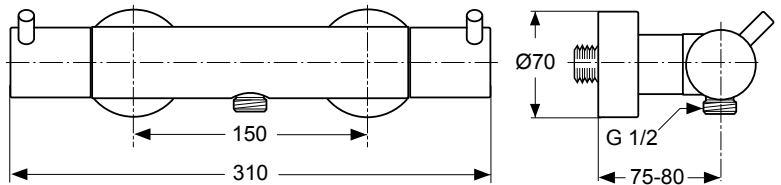


Baujahr:

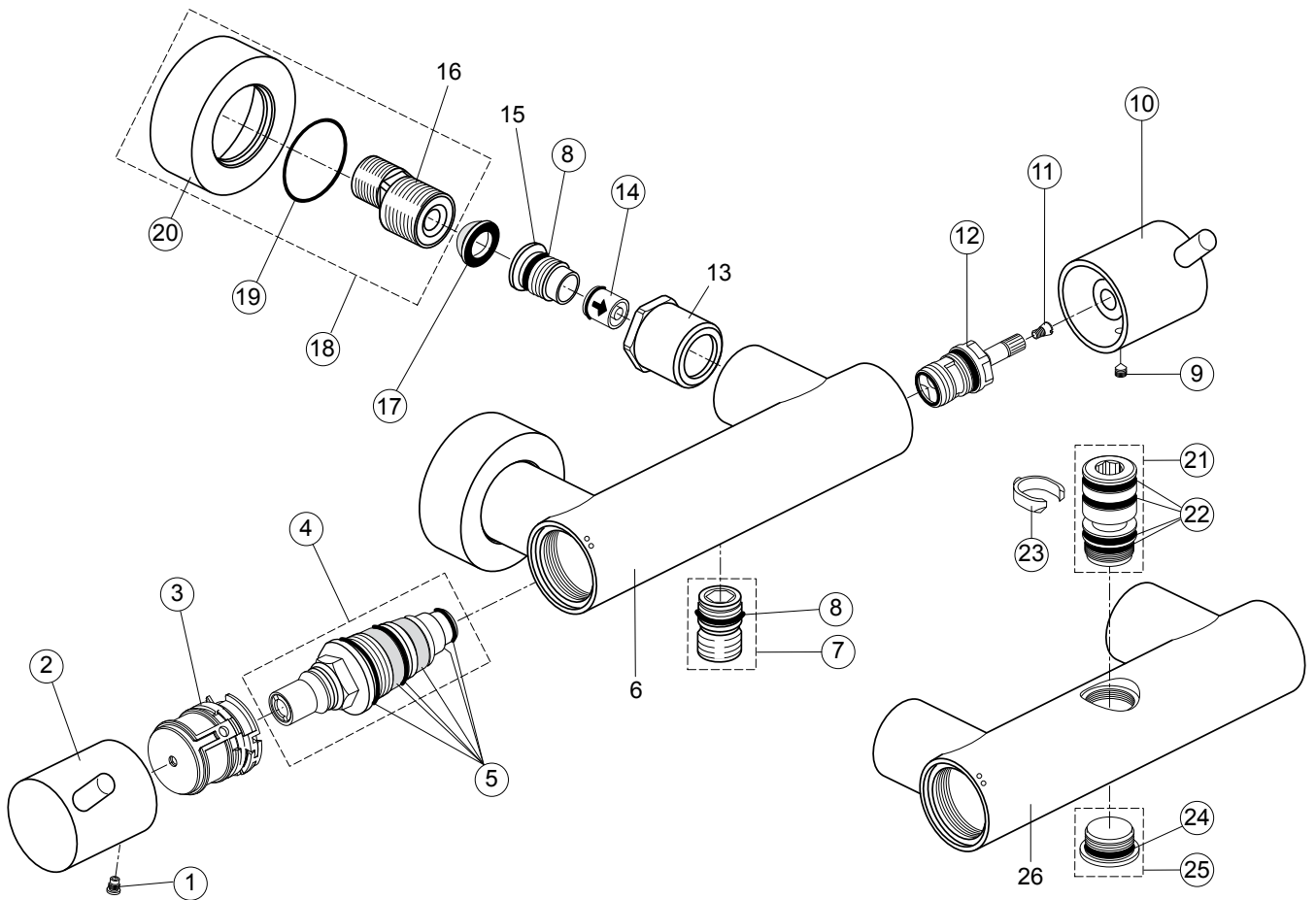
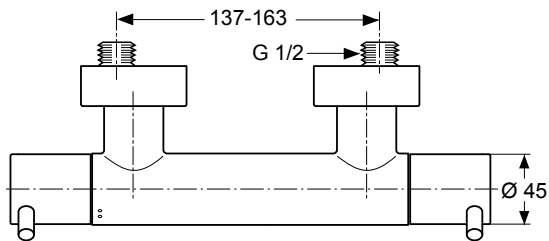
Brausethermostat Aufputz,
mit Abgang G1/2 unten
verchromt

A4063AA



Brausethermostat Aufputz,
mit Abgang nach oben
verchromt

A4064AA



Für XX = Oberflächenkennung einsetzen:
chrom - statt XX = AA

Beispiel Ersatzteil - Bestellung:
A 860 877 AA in chrom

Pos.	Bezeichnung	Ersatzteil-Bestell-Nr.	Liefermenge	Pos.	Bezeichnung	Ersatzteil-Bestell-Nr.	Liefermenge
1	Zapfenschraube M5 x 6	A 961 095 NU	1 St.	14	RV-Patrone DW15	A 962 594 NU	2 St.
2	Temperaturgriff kompl.	A 860 877 XX	1 St.	15	Sitzstück		
3	Temperaturverstellung kpl.	A 963 427 NU	1 St.	16	S - Anschluss		
4	Kartusche G1/2	A 962 229 NU	1 St.	17	Siebeinsatz	A 962 595 NU	2 St.
5	Wartungs-Set Kartusche	A 962 230 NU	1 Set	18	S-Anschluss kompl.	A 960 188 XX	2 St.
6	AP Therm. Gehäuse Anschluss unten			19	O-Ring Ø 37 x 3	A 960 193 NU	1 St.
7	Abgangsniessel G1/2	A 963 651 NU	1 St.	20	Rosette	A 960 194 XX	1 St.
8	O-Ring Ø 17x2	A 961 810 NU	2 St.	21	Abgangsniessel oben	A 860 879 XX	1 St.
9	Gewindestift M5 x 6	A 963 667 NU	1 St.	22	Dichtungs - Set	A 962 377 NU	1 Set
10	Mengenregelgr. Jado-Logo	A 860 475 XX	1 St.	23	Clip für Rohr	A 860 881 NU	1 St.
11	Stützschaube	A 860 605 NU	1 St.	24	O - Ring Ø17 x 2	A 961 810 NU	2 St.
12	Kartusche G1/2 180° li.	A 963 033 NU	1 St.	25	Verschlusschraube kompl.	A 860 880 XX	1 St.
13	Überwurfmutter G3/4 Nickel			26	AP Therm. Gehäuse Anschluss oben		